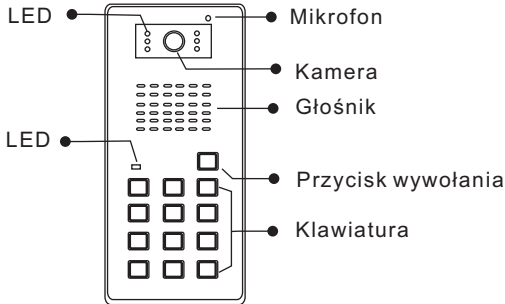


# Instrukcja obsługi wideodomofonu

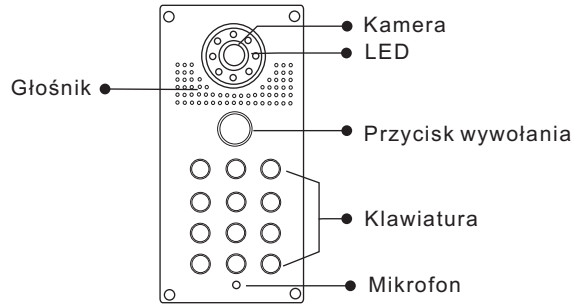
Przed zainstalowaniem i uruchomieniem niniejszego zestawu wideodomofonowego należy dokładnie zapoznać się z poniższą instrukcją obsługi. Nieprawidłowe podłączenie i spowodowane nim uszkodzenia nie są objęte gwarancją.

## Wygląd zewnętrzny

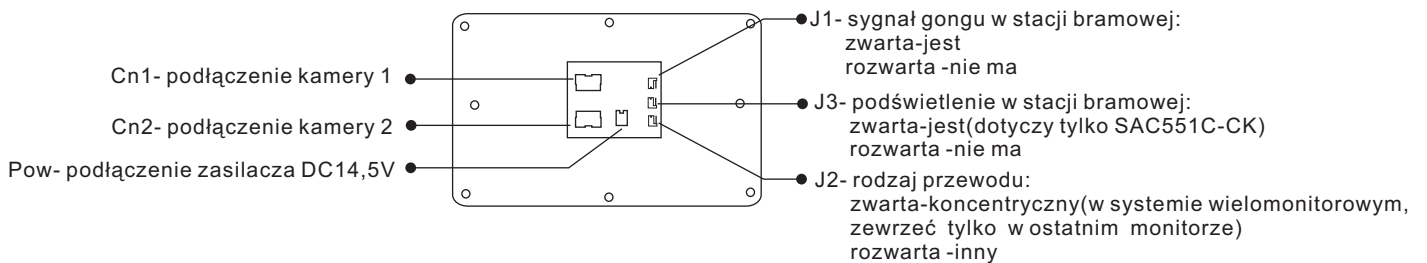
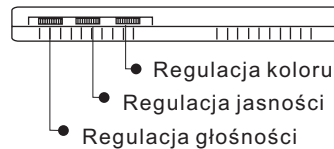
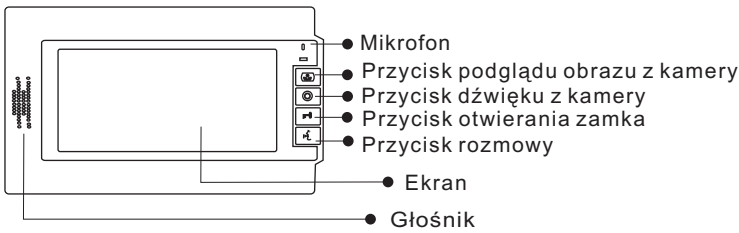
**SAC50C-CK**



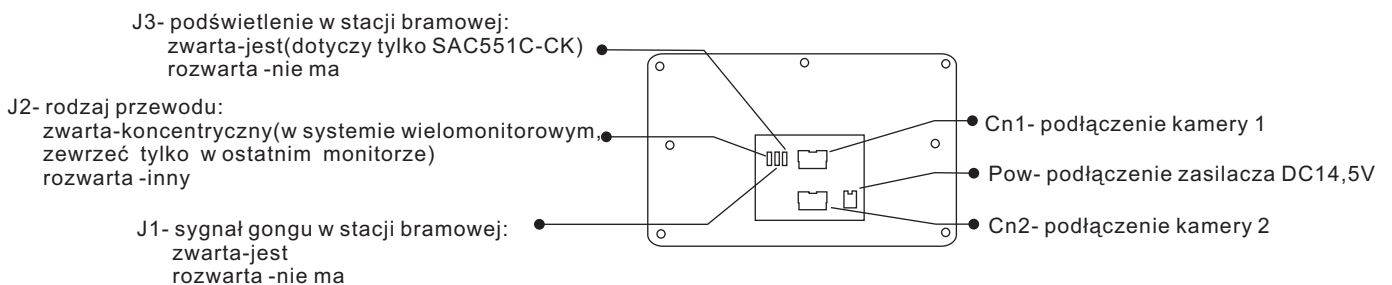
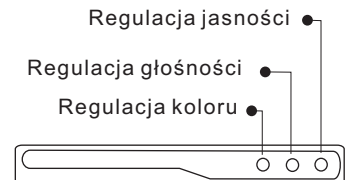
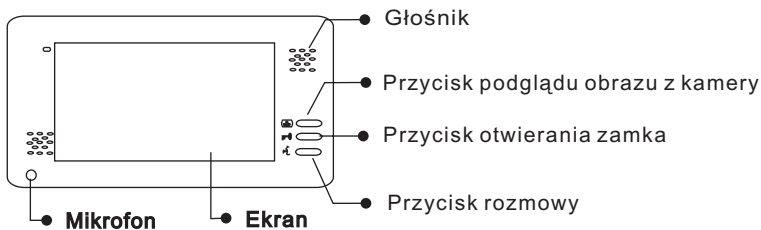
**SAC561C-CK**



**MT320C-CK2**

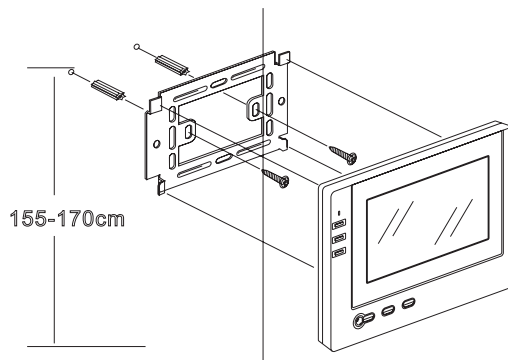
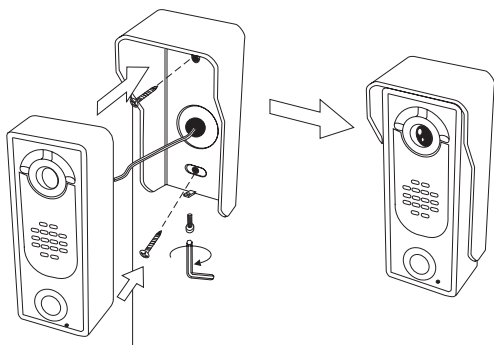


**MT 350C-CK2**



## Instalacja

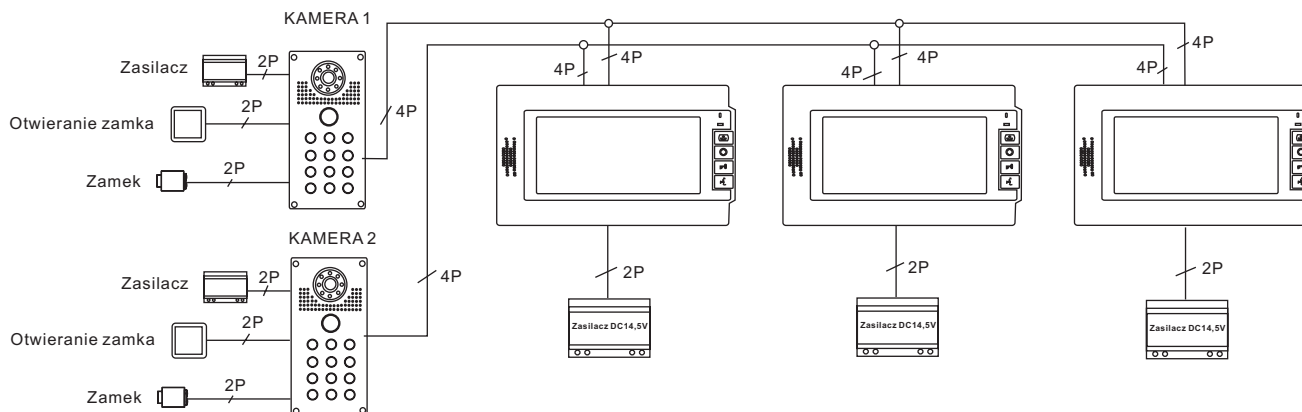
1. Nie montuj urządzenia w miejscu narażonym na kurz, bezpośrednie promieniowanie słoneczne, wysokie temperatury lub dużą wilgotność
2. Nie uszczelniaj silikonem kamery
3. Nie montuj urządzenia w miejscach narażonych na wibracje lub wstrząsy



1. Wybierz miejsce do instalacji monitora.
2. Zamocuj na ścianie uchwyt do montażu monitora (optymalna wysokość umieszczenia monitora to 155-170cm).
3. Podłącz przewody kamery do monitora
4. Zamocuj monitor na uchwycie
5. Podłącz monitor do zasilania

## Schemat połączeń

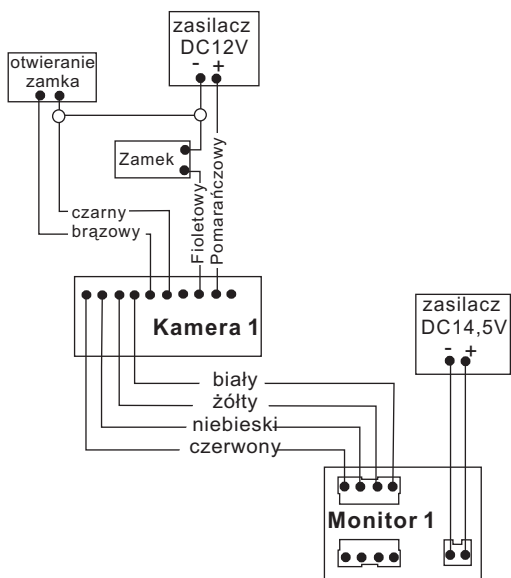
1. Przy podłączaniu zasilacza do wideodomofonu należy zwrócić szczególną uwagę na prawidłowe podłączenie biegunów zasilacza! Nieprawidłowe podłączenie spowoduje uszkodzenie wideodomofonu.
2. Należy zastosować wyłącznie zasilacz oraz elektrozaczep prądu stałego DC12V
3. W przypadku zastosowania elektrozaczepu DC12V, do 300mA, można do jego zasilania wykorzystać zasilacz wideodomofonu.



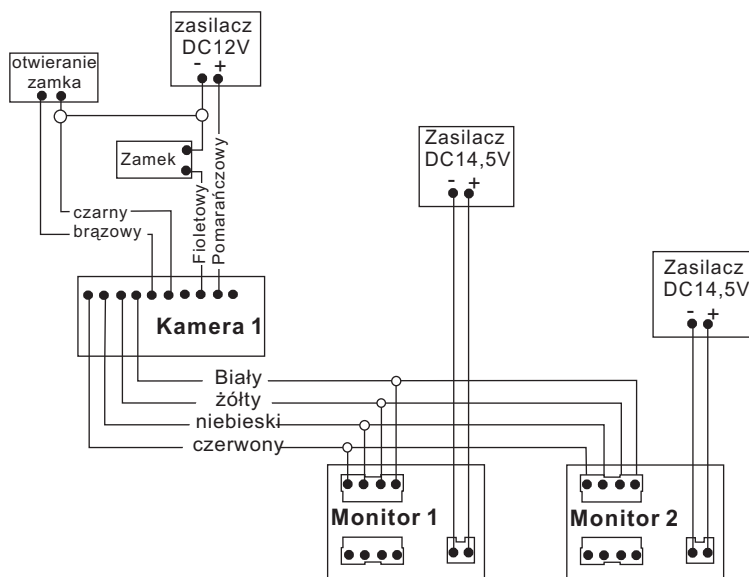
- 1-audio-czerwony kabel
- 2-masa-niebieski kabel
- 3-zasilanie-żółty kabel
- 4-video-biały kabel
- 5-wyłącznik zamka-brązowy kabel
- 6-wyłącznik zamka-czarny kabel
- 8-zasilanie zamka-fioletowy kabel
- 9-zasilanie zamka-pomarańczowy kabel

MT320C-CK/SAC50C-CK lub SAC561C-CK

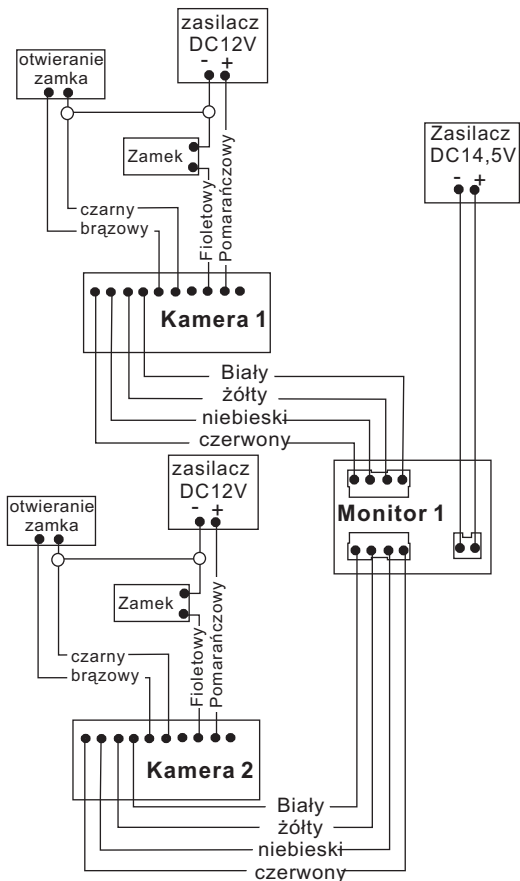
1 kamera + 1 monitor



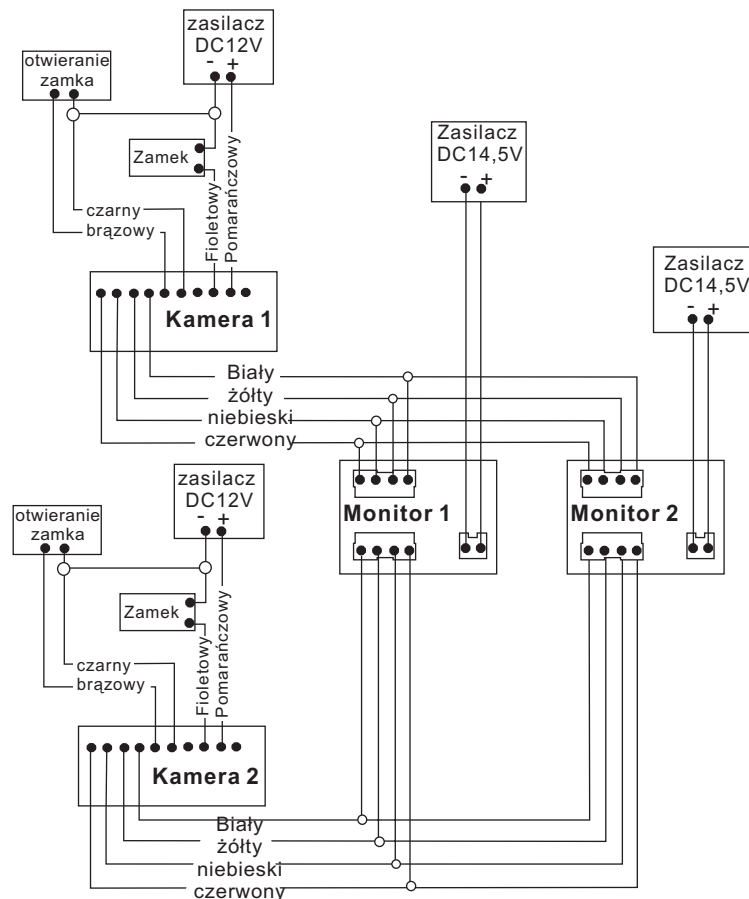
1 kamera + 2 monitory



2 kamery + 1 monitor

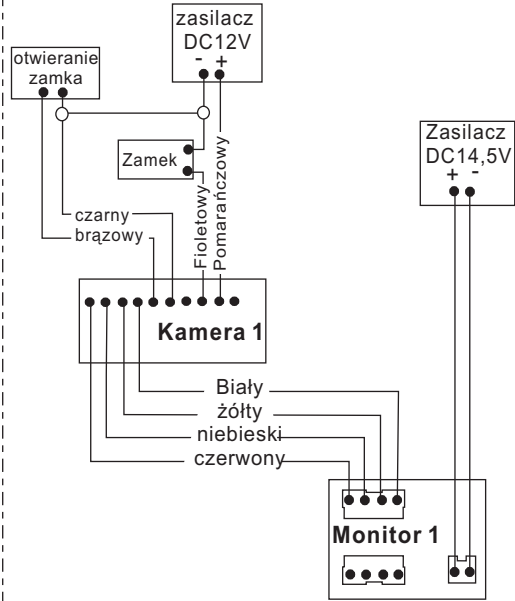


2 kamery + 2 monitory

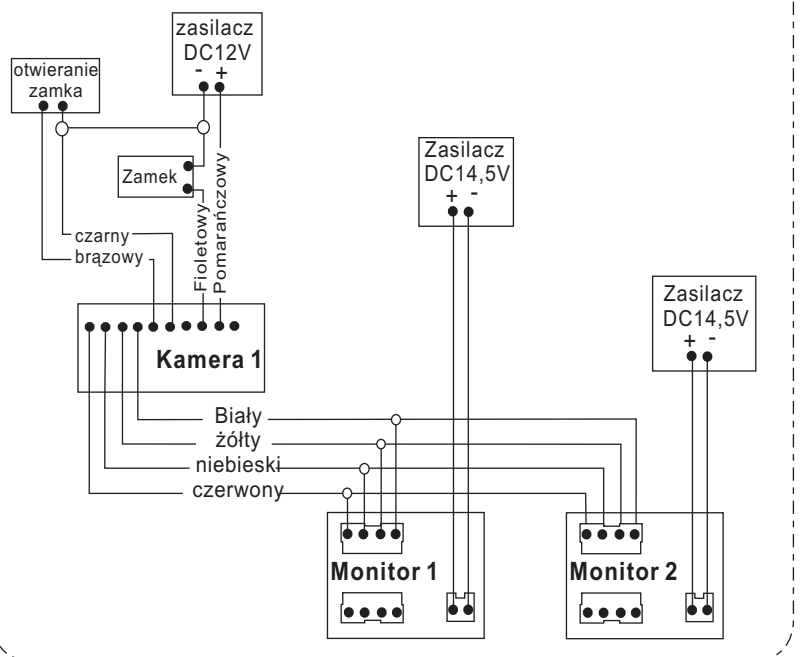


MT350C-CK/SAC50C-CK lub SAC561C-CK

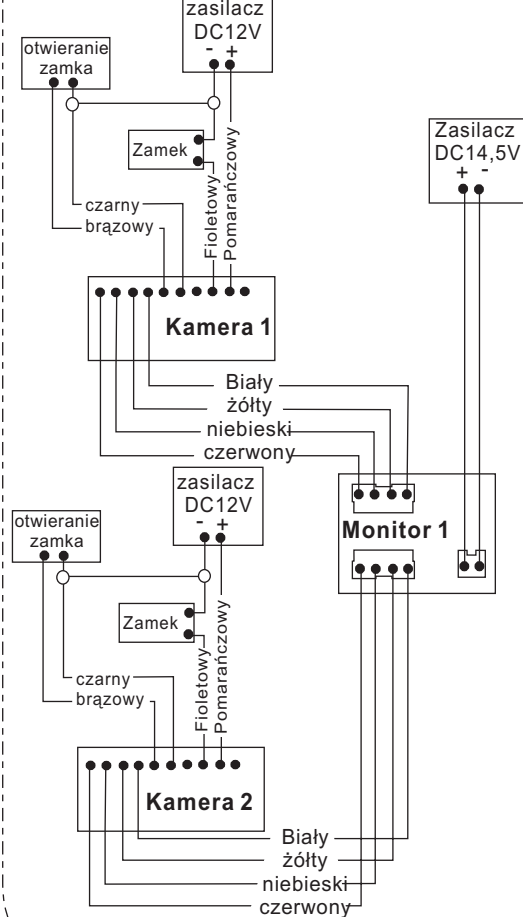
1 kamera + 1 monitor



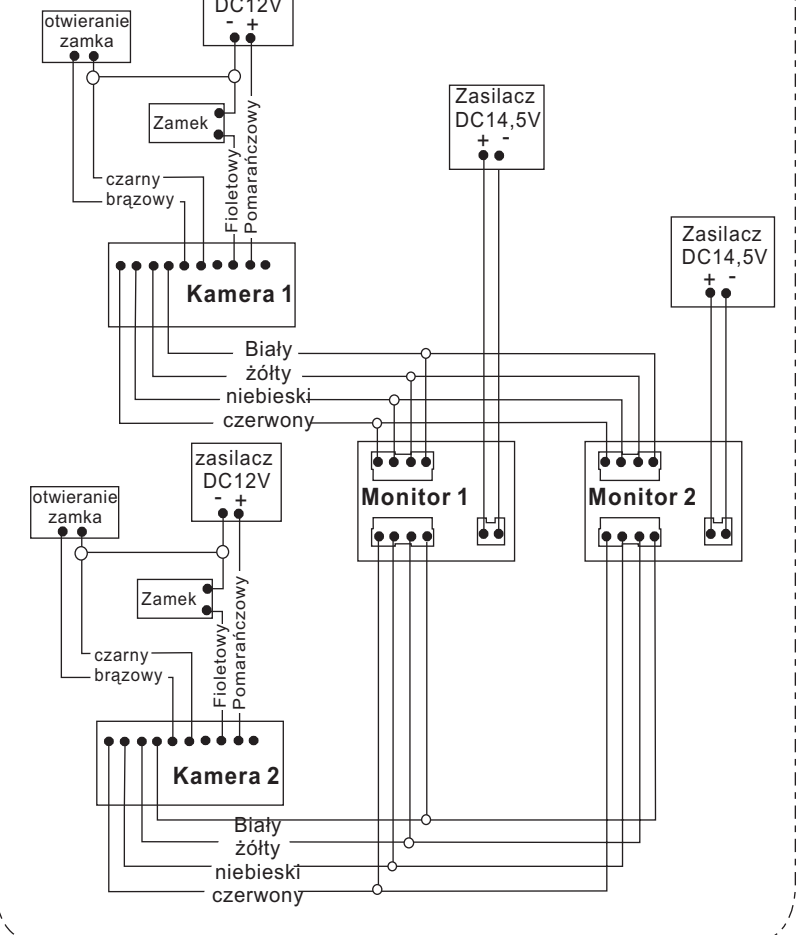
1 kamera + 2 monitory



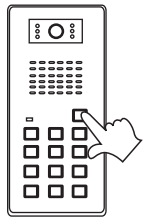
2 kamery + 1 monitor



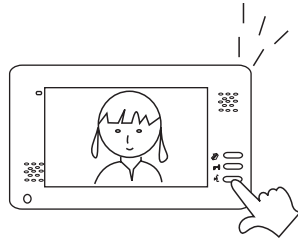
2 kamery + 2 monitory

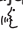


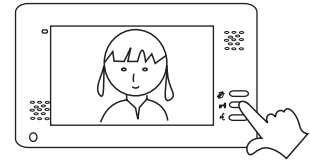
## Obsługa





Gość naciska przycisk wywołania na kamerze



Na monitorze pojawi się obraz osoby odwiedzającej i sygnał gongu, przyciśnij przycisk  i komunikujesz się z gościem.



Jeśli chcesz otworzyć drzwi naciskasz przycisk otwierania drzwi 

1. Jeśli chcesz na monitorze obserwować otoczenie znajdujące się przed kamerą, naciśnij przycisk podglądu 
2. Kiedy gość naciśnie przycisk wywołania, jego obraz pojawi się na monitorze. Jeśli gospodarz nie odpowie, obraz zostanie wyłączony automatycznie po 60 sekundach.

## Dane techniczne

	Monitor	Kamera
Zasilanie	DC14,5V	DC 12V
Pobór mocy	W czasie pracy 9W; w stanie czuwania 1W	W czasie pracy 1,2W
Zakres temperatur pracy	-10°C~+55°C	-25°C~+70°C
Ekran	7" LCD/ 5,8"LCD/4"CRT	
Sygnal dzwonka	Ding Dong	
Kąt obiektywu		Około 70°
Minimalne oświetlenie		0,1 Lux na odległość około 30cm
Przetwornik obrazu		1/3"CCD
Podświetlenie		LED
Okablowanie	Dla instalacji do 30m zastosować przewody o średnicy min 0,50mm, powyżej 30m--1mm. dla najlepszej jakości obrazu w linii wideo proszę zastosować przewód koncentryczny 75 omów	

## Programowanie stacji bramowej SAC50C-CK i SAC561C-CK

1. Programowanie kodu dostępu użytkownika
  - 1) nacisnąć \*, usłyszymy 2 krótkie dźwięki
  - 2) wprowadzić kod administratora(1234), usłyszymy 3 krótkie dźwięki, czerwona dioda zacznie migać
  - 3) wprowadzić numer użytkownika od 01 do 40, usłyszymy 2 krótkie dźwięki (użytkownicy o nr. 31 do 40 mają możliwość otwierania drzwi na czas nieokreślony - drzwi zostaną otwarte do momentu ponownego wprowadzenia kodu)
  - 4) wprowadzić kod użytkownika, usłyszymy 3 krótkie dźwięki
  - 5) powrócić do punktu 3 w przypadku wprowadzania większej liczby użytkowników lub nacisnąć \* dla zakończenia programowania po naciśnięciu \* usłyszymy 5 krótkich dźwięków
2. Usuwanie kodu użytkownika
  - 1) nacisnąć \*, usłyszymy 2 krótkie dźwięki
  - 2) wprowadzić kod administratora, usłyszymy 3 krótkie dźwięki, czerwona dioda zacznie migać
  - 3) wprowadzić numer użytkownika od 01 do 40, usłyszymy 2 krótkie dźwięki
  - 4) nacisnąć #, usłyszymy 3 krótkie dźwięki
  - 5) powrócić do punktu 3 w przypadku usuwania większej liczby użytkowników lub nacisnąć \* dla zakończenia usuwania po naciśnięciu \* usłyszymy 5 krótkich dźwięków
3. Programowanie czasu otwarcia zamka
  - 1) nacisnąć \*, usłyszymy 2 krótkie dźwięki
  - 2) wprowadzić kod administratora, usłyszymy 3 krótkie dźwięki, czerwona dioda zacznie migać
  - 3) wprowadzić 00, usłyszymy 2 krótkie dźwięki
  - 4) wprowadzić wymagany czas otwarcia od 01 do 99s, usłyszymy 3 krótkie dźwięki
  - 5) nacisnąć \* dla zakończenia programowania, usłyszymy 5 krótkich dźwięków
4. Zmiana kodu administratora (fabrycznie ustawiony kod administratora jest: 1234)
  - 1) odłączyć zasilanie urządzenia
  - 2) nacisnąć przycisk \* i trzymając wciśnięty podłączyć zasilanie urządzenia, stacja bramowa wygeneruje długi ciągły dźwięk
  - 3) kiedy dźwięk się skończy, proszę zwolnić przycisk \*, usłyszymy jeden krótki dźwięk i czerwona dioda zacznie migać
  - 4) wprowadzić nowy kod administratora
5. Otwierania drzwi za pomocą kodu
  - 1) wprowadzić 4 cyfrowy kod użytkownika, usłyszymy krótkie dźwięki, zaświeci się czerwona dioda, drzwi są otwarte,