

**VIDEOMONITOR
WINFLATplus nr ref. 1202/1A**



VIDEOMONITOR WINFLATplus NR REF. 1202/1A

WINFLATplus został zaprojektowany przez pracownię projektową GIUGIARO DESIGN.

Płaski, 4 calowy ekran oraz niewielka grubość całego monitora umożliwiają łatwy i szybki montaż urządzenia bez konieczności osadzania go w ścianie.

Wszystkie przewody przychodzące z linii videodomofonowej podłączone są do specjalnego złącza znajdującego się w uchwycie mocującym monitora.

Videomonitor WINFLATplus jest dostępny w kolorze białym i wyposażony jest w przycisk otwierania drzwi oraz dwa dodatkowe zwierne przyciski funkcyjne, które mogą być użyte np. do:

- zapalania światła na klatce schodowej,
- wywołania podglądu wizji z kamery zewnętrznej,
- połączenia wewnętrznego (interkomu),
- otwierania dodatkowego zamka elektrycznego,

Urządzenie posiada dwa zewnętrzne potencjometry do ustawienia jaskrawości i kontrastu wyświetlanego obrazu.

Sygnał wywołania, generowany przez głośnik słuchawki posiada trzy poziomy głośności: minimalną – średnią – maksymalną, ustawiane przy pomocy trójpozycyjnego przełącznika.

WINFLATplus nr ref. 1202/1A dostarczany jest bez uchwytu mocującego, który musi być zakupiony oddzielnie, odpowiednio do typu instalacji oraz rodzaju systemu.

Systemy analogowe:

- dla instalacji z przewodem koncentrycznym – nr ref. 1202/90
- dla instalacji z przewodem koncentrycznym oraz funkcją sekretności prowadzonych rozmów – nr ref. 1202/95
- dla instalacji pięcioprzewodowej (bez przewodu koncentrycznego) – nr ref. 1202/955

Uchwyty mają możliwość zamontowania dodatkowego brzęczyka lub dzwonka o trójtonowym brzmieniu (alternatywnie do istniejącego brzęczyka).

W przypadku instalacji interkomowych lub specjalnych, gdzie wymagana jest większa ilość przycisków funkcyjnych lub konieczność sygnalizacji np. stanu otwarcia drzwi, można zastosować dodatkowe moduły uchwytów mocujących. Wspomniane moduły to:

- uchwyt mocujący z 8 dodatkowymi przyciskami (np. dla interkomu) – nr ref. 1202/88
- uchwyt z 5 przyciskami, 2 diodami LED, 1 przełącznikiem (np. sygnalizacja stanu otwarcia drzwi oraz wyłączenie sygnału wywołania) – nr ref. 1202/85

WINFLATplus może być instalowany w wersji stojącej przy użyciu zestawu nr ref. 1202/92, który zawiera: podstawkę skośną oraz gniazdo podłączeniowe wraz z przewodem (konieczne jest dodanie odpowiedniego uchwytu).

Systemy cyfrowe:

- system Easy2wire – nr ref. 1202/96
- system Digivoice – nr ref. 1202/98
- system VOP – nr ref. 1202/954

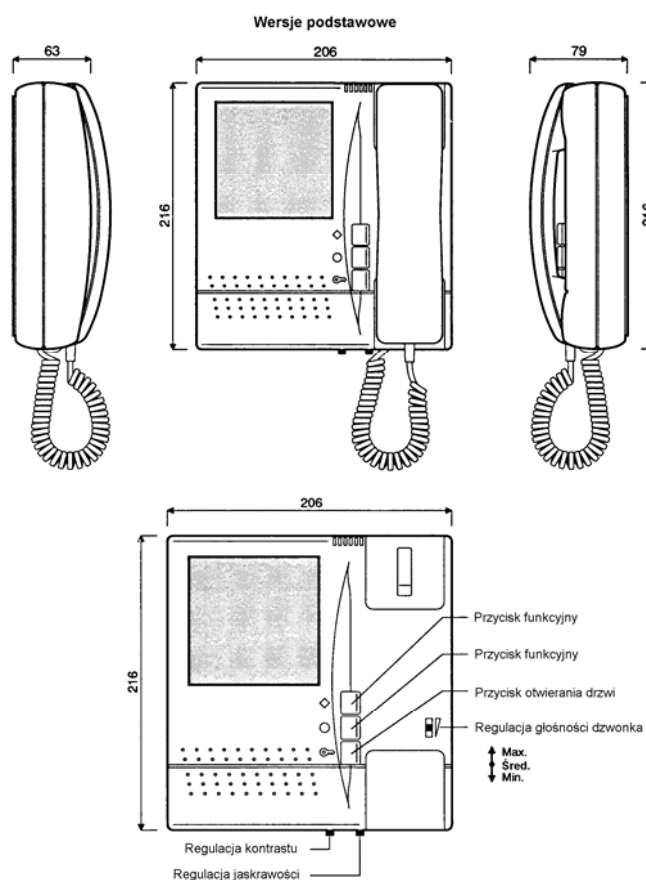
Monitor posiada dwupozycyjny przełącznik rodzaju pracy znajdujący na tylnej ścianie urządzenia:

- pozycja A – systemy analogowe,
- pozycja B – systemy cyfrowe.

Przełącznik ustawiony jest fabrycznie w pozycji A.

Uwaga:

Aby wersje specjalne z przystawkami, mogły być używane jako stojące, wymagają zastosowania zestawu nr ref. 1202/93 zamiast nr ref. 1202/92.



INSTALACJA

WINFLAT może być montowany na ścianie (przy użyciu uchwyty mocującego) lub ustawiony na biurku przy wykorzystaniu podstawy skośnej.

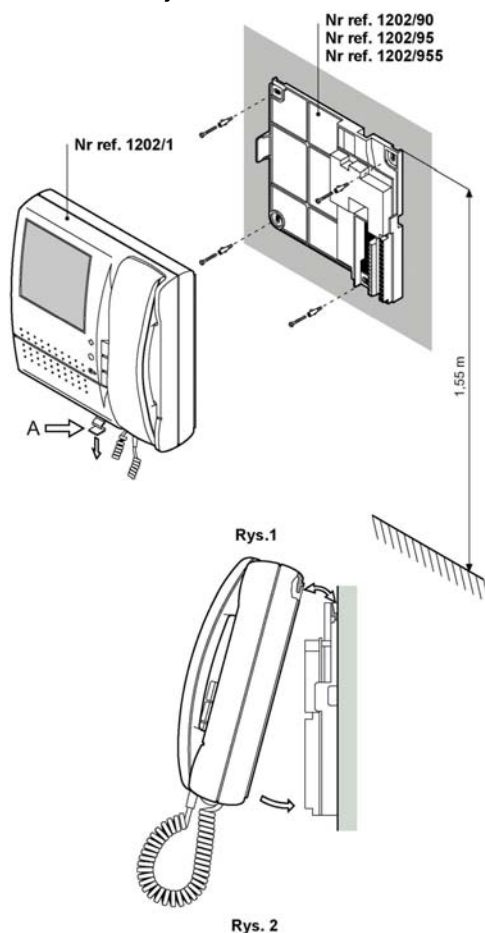
MONTAŻ ŚCIENNY

Przygotowanie przewodów:

- jeśli przewody ukryte są w ścianie, wówczas prowadzi się je pod uchwytem mocującym;
- jeśli przewody prowadzone są na zewnątrz, należy doprowadzić je do uchwyty mocującego z prawej strony od dołu;

Następnie należy wykonać opisane poniżej czynności:

- 1) Skrócić przewody do wymaganej długości oraz odizolować ich końcówki.
- 2) Przykręcić uchwyt mocujący do ściany na wskazanej wysokości przy użyciu czterech kołków mocujących (Rys. 1).
- 3) Podłączyć końcówki przewodów do właściwych zacisków złącza uchwyty mocującego.
- 4) Wyjąć zaczep **A** podważając go końcówką wkrętaka.
- 5) Zawiesić videomonitor na uchwycie mocującym (Rys. 2).
- 6) Zamontować zaczep **A** z powrotem wciskając go we właściwe miejsce.

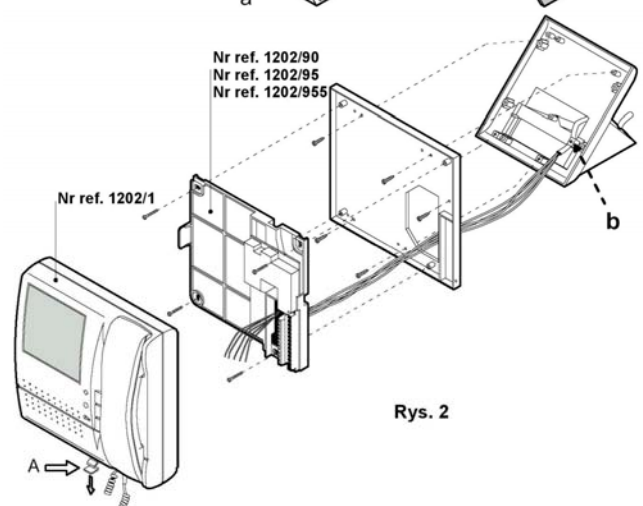
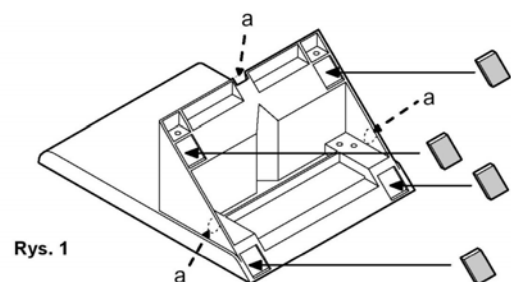


MONTAŻ WERSJI STOJĄCEJ

Podstawa skośna nr ref. 1202/92 składa się z plastikowej podpórki, płyty dopasowującej oraz 16 żyłowego przewodu zakończonym gniazdkiem.

Aby zamontować videomonitor na podstawie skośnej należy wykonać następujące czynności:

- 1) Umieścić dołączone do zestawu 4 samoprzylepne gumowe podkładki w odpowiednich zagłębieniach pod podstawą podpórki (Rys. 1).
- 2) Wybić otwór na przewód podłączeniowy w jednym z trzech miejsc (**a** na Rys. 1).
- 3) Przez wykonany otwór przełożyć przewód i przymocować go do podstawki przy użyciu dostarczonego zacisku (**b** na Rys. 2).
- 4) Przymocować wkrętami płytę dopasowującą do podstawki (Rys. 2).
- 5) Przymocować wkrętami uchwyt mocujący (Rys. 2).
- 6) Podłączyć końcówki przewodów do odpowiednich zacisków w uchwycie mocującym.
- 7) Wyjąć zaczep **A** podważając go końcówką wkrętaka.
- 8) Zawiesić monitor na uchwycie mocującym.
- 9) Zamontować zaczep **A** z powrotem wciskając go we właściwe miejsce.
- 10) Podłączyć przewody instalacji videodomofonowej do odpowiednich zacisków gniazdka.



DOMOFONY VIDEODOMOFONY TELEWIZYJNE SYSTEMY DOZORU

MIWI-URMET Sp. z o. o.
ul. Pojezierska 90A 91-341 Łódź
Tel. (042) 616-21-00, Fax. (042) 616-21-13
www.miwiurmet.com.pl e-mail: miwi@miwiurmet.com.pl