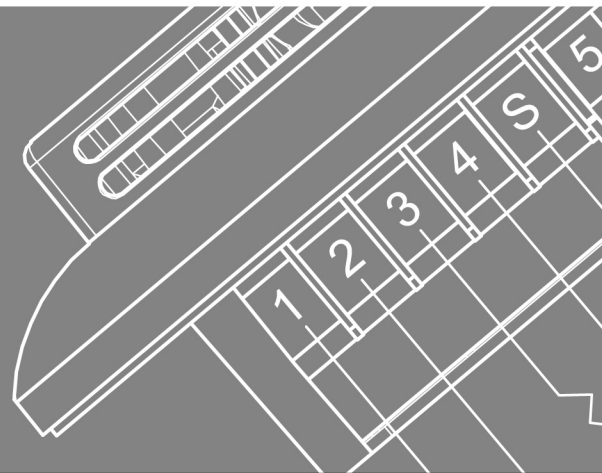


**INSTRUCTIONS**

Type OTN2 / OTD2  
with room or  
floor sensor



**English**  
**Russian**  
**Polish**

ENGLISH . . . . . page 2  
RUSSIAN . . . . . page 6  
POLISH . . . . . page 10

MICROLINE electronic thermostat for installation in standard wall box. The thermostat allows the required temperature to be set within the range 0-40°C. An LED indicates whether heating is active. The thermostat is suitable for ELKO and NORWESCO systems S-16, RS-16 and UNI-10. An extra frame is supplied with the unit.

## MICROLINE PRODUCT PROGRAMME

- OTN2-1991 with floor sensor
- OTN2-1999 with built-in room sensor
- OTD2-1999 with built-in room sensor and external limitation sensor

## CE MARKING

Applied standards  
EN 61000-6-3, EN 61000-6-2, EN 60 730-1 and EN 60730-2-9.

*The product may only be used if the complete installation complies with current directives.*

The thermostat must only be installed by an authorised electrician.

*If the product has been damaged in any way, e.g. during transport, it must be inspected and checked by authorised personnel before being connected to the power supply.*

The product carries a manufacturer's warranty if installed in accordance with these instructions and applicable regulations.

## Technical data

Voltage	.230 V AC ±15% 50 Hz
Max. pre-fuse	.16 A
Built-in circuit breaker	.2-pole, 16 A
Output relay	.Make contact - SPST - NO
Output	.Max. 16 A / 3600 W
Control principle	.ON/OFF
Temperature range	.+0/+40°C
Difference/hysteresis	.0.4°C
Economy temperature	.5°C (2-8°C OTD2)
- control voltage signal	.230 V AC
Frost protection temperature	.5°C absolute
- control voltage signal via rectifier diode	.230 V AC
Range limits	.min./max.
Sensor fault protection	.-20°C
Ambient operating temperature	.0/+40°C
Dimensions	.H/84, W/84, D/40 mm
Enclosure rating	.IP 21

*The thermostat is maintenance free.*

## Classification

The product is a Class II appliance (with reinforced insulation) and must be connected as follows:

- Term. 1: Live (L1) 230 V ±15%, 50/60 Hz
- Term. 2: Neutral (L2)
- Term. 3-4: Max. load 16 A, 3600 W

## Pollution class: 2

Pollution class 2, representative of air circulation in typical homes.

## Overvoltage category: III

Pulse voltage 4 kV to IEC 60664-1.

## Sensor installation

### Floor sensor:

The floor sensor should be installed in standard conduit embedded in the floor. The conduit should be sealed and positioned as close to the floor surface as possible.

### Room sensor:

The room sensor should be installed in a standard wall box or mounted direct on the wall. Sensor cables can be extended up to a maximum of 50 m in length using power cable. Two wires in a multi-wire cable must, however, not be used if the cable is also used to supply power to heating cables. The best result is achieved if a separate cable, installed in a separate conduit, is used for the sensor.

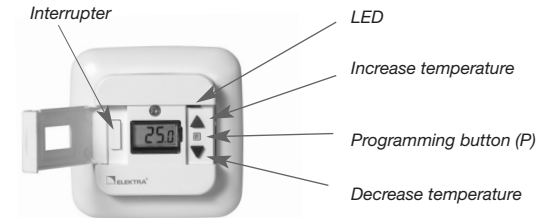
## Installation of thermostat with built-in or external room sensor

The thermostat or external room sensor should be mounted on a wall in such a way as to allow free air circulation around it. It must also be positioned so as to prevent it from being affected by direct heat sources (e.g. the sun), draughts from doors and windows, or outside temperature (i.e. do not mount on outer walls). MICROLINE has a built in fault circuit which switches the heating off if the sensor is disconnected or short-circuited.

## Thermostat installation

- Open cover.
- Unscrew cover and remove.
- Connect wires from rear as shown in wiring diagram.
- Mount thermostat in wall box - fit frame and cover.

## Temperature setting



MICROLINE has a temperature setting range of 0-40°C.

To help set the temperature correctly, the thermostat has an LED, which lights red when heating is activated. Set the thermostat to max. temperature until the required room or floor temperature is reached. Then reduce the temperature setting until the LED goes out. If necessary, fine adjustment can be performed after 1 or 2 days.

## Night setback

The night setback/economy temperature function is activated via a 230 V signal from an external timer connected to terminal S. The function is factory set to 5°C (2-8° OTD2). The LED lights green when the economy signal is active and red when heating is active.

## Frost protection

If the signal is connected via a rectifier diode, the thermostat will maintain a floor/room temperature of 5°C.

## Settings

To set parameter values, press and hold the programming button for 3 seconds. SCA // Hi // 40 will be shown on the display. Firstly, SCA will be displayed for 1 second, followed by Hi, and finally 40. The required value can then be set using the arrow buttons. To access the next parameter, press the programming button again. If no buttons are pressed for 30 seconds, the program returns to the initial display.

Parameter	Shown on display	Factory setting	OTD2 -1999	OTN2 -1991	OTN2 -1999
		<b>OJ standard</b>			
Max. temperature	SCA // Hi // 40	40°C (0-40°C)	X	X	X
Min. temperature	SCA // Lo // 0	0°C (0-40°C)	X	X	X
Max. limit temperature FLOOR	Li // Hi // 28	28°C (15-55°C)	X		
Min. limit temperature FLOOR	Li // Lo // 15	15°C (5-30°C)	X		
Measure floor temperature	FLo // 24.5		X		
Measured room temperature	ro // 21.5		X		
Application	APp // A : Room sensor *1		X		X
	// F : Floor sensor *2		X	X	
	// AF : Room with Limit sensor *2		X		
	// C : Controller		X		
Offset	oFF //	0 0 (+/- 3°C)	X	X	X
Night setback/ECO	nSb //	5 5°C (2-8°C)	X		

\*1 : Only available if floor sensor is not installed

\*2 : Only available if floor sensor is installed

If Controller (C) is selected under Application, the floor and room sensors are disconnected and heating is controlled on a scale of 0-10, corresponding to 0-100% activated

## Error codes:

- E1** - Sensor error. Sensor is short-circuited or disconnected. The LED is flashing red once.
- E2** - Limit error. The temperature on the floor has surpassed max. limit temperature. The thermostat switches off the heating and the LED is flashing red twice.
- E5** - Overheating. The temperature is too high in the thermostat and switches off the heating. The LED is flashing 5 times.

### Environment protection/recycling

Help protect the environment by disposing of the packaging and redundant products in a responsible manner.

### Product disposal



Products marked with this symbol must not be disposed of together with household refuse but must be delivered to a waste collection centre in accordance with current local regulations.

### ELEKTRA

ul. Marynarska 14  
02-674 Warszawa, Poland  
Tel. (+48 22) 843 32 82  
Fax (+48 22) 843 47 52  
e-mail: office@elektra.eu  
www.elektra.eu

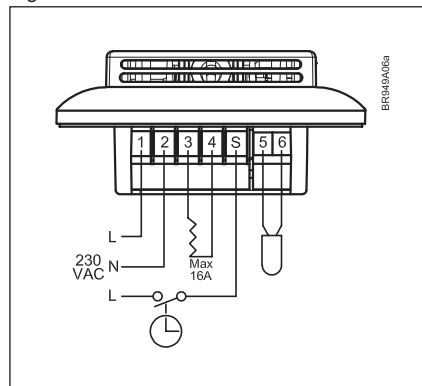
### SERVICE

ul. Świętojerska 12  
00-236 Warszawa, Poland  
Tel./fax (+48 22) 831 20 35  
e-mail: serwis@elektra.eu

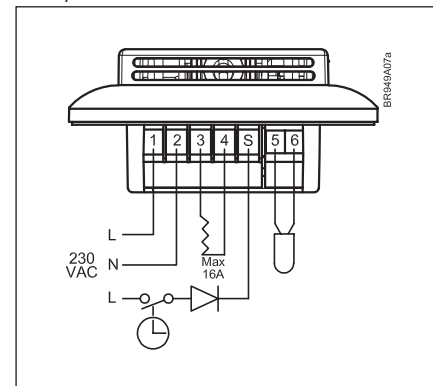
Sensor table

Sensor		BR929A08
Temp.(°C)	Value (ohm)	
-10	64000	
0	38000	
10	23300	
20	14800	
30	9700	

Night setback



Frost protection



# Тип OTN2/ OTD2 с датчиком температуры воздуха или пола

Русский

Термостат серии MICROLINE представляет собой термостат, предназначенный для монтажа в стандартной стенной коробке. Термостат можно настроить на любую температуру в диапазоне 0-40°C. Светодиодный индикатор включается при подключении нагревательной нагрузки. Термостат устанавливается в рамки ELKO, системы S-16 NORWESCO, RS-16 и UNI-10. Дополнительные рамки поставляются с термостатом.

## КОМПЛЕКТАЦИЯ ПРОДУКЦИИ MICROLINE

OTN2-1991 с датчиком температуры пола  
OTN2-1999 со встроенным датчиком температуры воздуха  
OTD2-1999 со встроенным датчиком температуры воздуха и датчиком-ограничителем

## МАРКИРОВКА CE

Примененные стандарты  
EN 61000-6-3, EN 61000-6-2, EN 60 730-1 и EN 60730-2-9

Использование изделия допускается только в том случае, если вся установка отвечает действующим директивным требованиям. Установка термостата должна производиться только квалифицированным электриком.

Если изделие подверглось физическим повреждениям, например, при транспортировке, оно подлежит осмотру и проверке квалифицированным техническим персоналом до подключения его к сети.

На изделие, установленное и смонтированное в соответствии с данной Инструкцией и действующими монтажными нормами распространяется гарантия завода-изготовителя.

## Технические характеристики

Напряжение питания ..... ~230В ±15%, 50 Гц  
Макс. рабочий ток плавкого предохранителя ..... 16А  
Встроенный выключатель ..... 2-х полюсной, 16А  
Выходное реле ..... замыкающее, SPST – NO  
Нагрузка ..... макс. 16А / 3600 Вт  
Принцип регулирования ..... ВКЛ/ВЫКЛ  
Диапазон регулирования ..... 0-40°C  
Перепад температур, активирующий подачу тепла ..... 0,4°C  
Температура режима экономии ..... 5°C (2-8°C OTD2)  
- сигнал управляющего напряжения ..... ~230В  
Температура предотвращения замерзания ..... строго 5°C  
- сигнал управления через выпрямительный диод ..... ~230В  
Пределы шкалы ..... мин./макс.  
Защита датчика от повреждения ..... -20°C  
Температура окружающей среды при работе ..... 0/+40°C  
Размеры ..... 84 x 84 x 40 мм  
Класс защиты корпуса ..... IP21

*Термостат не требует технического обслуживания при эксплуатации.*

## Классификация

Изделие принадлежит к классу II (имеет усиленную изоляцию) и должно подсоединяться следующим образом:  
Клемма 1: Фаза (L1) ~230В ±15%, 50/60 Гц  
Клемма 2: Ноль (L2)  
Клеммы 3-4: Макс. нагрузка 16А, 3600 Вт

## Класс загрязнение: 2

Класс загрязнения 2, соответствует циркуляции воздуха в типовых домах.

### Категория избыточного напряжения: III

Броски напряжения до 4кВ в соответствии с нормами IEC 60664-1.

### Установка датчика

*Датчик температуры пола:* Датчик температуры пола устанавливается в стандартной трубке, размещенной в бетонном основании пола. Оконечность трубки герметизируется и размещается как можно ближе к поверхности пола.

*Датчик температуры воздуха:* Датчик температуры воздуха устанавливается в стандартной стенной коробке или размещается непосредственно на стене. Кабель датчика можно нарастить до 50 м, используя отдельный силовой кабель. Недопустимо использование с этой целью двух жил многожильного кабеля, используемого для питания нагревательного кабеля. Наилучшим решением подключения датчика будет использование отдельного кабеля в изоляционной трубке.

### Установка термостата со встроенным или выносным датчиком температуры воздуха

Термостат или выносной датчик располагаются на стене таким образом, чтобы воздух свободно циркулировал вокруг них. Изделие не следует размещать поблизости от источников тепла, в местах попадания прямого солнечного света, а также на сквозняках от окон и дверей или на стене, выходящей на улицу. Изделие MICROLINE имеет встроенный контур, который выключает нагрев при отключении датчика или коротком замыкании в нем.

### Установка термостата

- откройте крышку
- отвинтите панель и снимите ее

- подключите провода к задней части термостата, как указано на схеме
- установите термостат в стенную коробку, установите рамку и панель

### Установка температуры



Изделие MICROLINE имеет шкалу 0-40°C. Для облегчения задания температуры термостат снабжен светодиодным индикатором, который горит красным светом при включенном нагреве. Термостат устанавливается на максимальную температуру, пока не будет достигнута желаемая температура в помещении. Затем заданная температура уменьшается до тех пор, пока светодиод не погаснет. При необходимости через сутки-двое можно произвести окончательную настройку термостата.

### Ночное понижение температуры

Функция ночного понижения температуры/режима экономии активируется при помощи подачи сигнала 230В от внешнего таймера, подключенного к клемме 5. На фабрике значение понижения температуры установлено 5°C (2-8°C для OTD2). Светодиод горит зеленым цветом при наличии сигнала на понижение температуры и красным при включении нагрева.



# Тип OTN2/ OTD2 с датчиком температуры воздуха или пола

Русский

## Предотвращение замерзания

Если сигнал проходит через выпрямительный диод, термостат будет поддерживать температуру пола/воздуха 5°C.

## Установки

Для установки значения параметров нажмите и удерживайте кнопку программирования в течение 3-х секунд. На экране появится SCA// Hi // 40. Сначала высветится SCA на 1 сек., затем Hi и наконец 40. Необходимое значение устанавливается при помощи кнопок в виде стрелок. Для входа в следующий параметр снова нажмите кнопку программирования. Если никакие кнопки не были нажаты в течение 30 сек, программа возвращает дисплей в исходное состояние.

Параметр	Изображение на дисплее	Стандартные заводские установки OJ	OTD2 -1999	OTN2 -1991	OTN2 -1999
Макс. температура	SCA // Hi // 40	40°C (0-40°C)	X	X	X
Мин. температура	SCA // Lo // 0	0°C (0-40°C)	X	X	X
Макс. ограничение температуры ПОЛА	Li // Hi // 28	28°C (15-55°C)	X		
Мин. ограничение температуры ПОЛА	Li // Lo // 15	15°C (5-30°C)	X		
Измеренная температура пола	FLo // 24.5		X		
Измеренная температура воздуха	ro // 21.5		X		
Применение	APp //				
	A : Датчик воздуха *1	X		X	
	// F : Датчик пола *2		X	X	
	// AF : Помещение с датчиком-ограничителем *2	X			
	// C : Контроллер		X		
Отклонение регулирования	oFF//	0 0 (+/- 3°C)	X	X	X
Ночное понижение/Экономия	nSb //	5 5°C (2-8°C)	X		

\*1: используется, если не установлен датчик пола

\*2: Используется, если установлен датчик пола

Если выбран Контроллер (C) в разделе Применение, датчики пола и воздуха отключены и нагрев регулируется по шкале 0 – 10, соответственно от 0-100% мощности.

## Коды неисправностей:

- E1** – Неисправность датчика. Короткое замыкание датчика или его отключение. Однократное мигание красного светодиодного индикатора
- E2** – Неисправность ограничителя температуры. Температура пола превышает максимальное ограничение. Термостат отключает нагрев, красный светодиодный индикатор мигает дважды.
- E3** – Перегрев. Температура слишком высокая и термостат отключает нагрев. Красный светодиодный индикатор мигает 5 раз.

## Защита окружающей среды/переработка

Для защиты окружающей среды, выбрасываемые продукты и упаковка должны утилизироваться соответствующим образом.

## Утилизация



Изделия с данной маркировкой не могут быть утилизированы вместе с бытовыми отходами и должны доставляться в специальный центр по сбору таких отходов в соответствии с местными правилами.

## ELEKTRA

ul. Marynarska 14  
02-674 Warszawa, Poland  
Tel. (+48 22) 843 32 82  
Fax (+48 22) 843 47 52  
e-mail: office@elektra-otoplenie.ru  
www.elektra-otoplenie.ru

## SERWIS

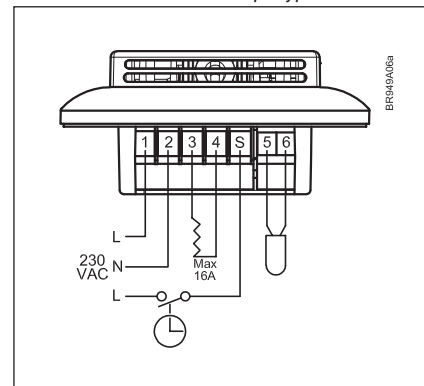
ul. Świętojerska 12  
00-236 Warszawa, Poland  
Tel./fax (+48 22) 831 20 35  
e-mail: serwis@elektra.eu

Таблица значений омического сопротивления датчика

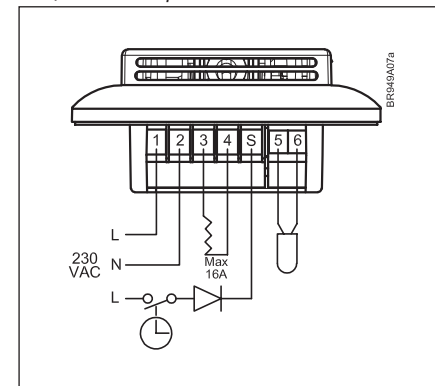
Датчик	
Темпер (°C).	Сопротивление (Ом)
-10	64000
0	38000
10	23300
20	14800
30	9700

BR929A08-rus

Ночное понижение температуры



Защита от замерзания



# Regulator OTN2/OTD2 z czujnikiem temp. pomieszczenia lub czujnikiem podłogowym

Polski

Electroniczny regulator z serii Microline, przeznaczony do instalacji w standardowych puszkach elektrycznych. Regulator umożliwia ustawienie żądanej temperatury w zakresie 0-40 C. Wbudowana dioda informuje, w którym momencie system grzewczy jest włączony. Regulator jest kompatybilny z systemami ELKO i NORWESKO - : S-16, RS-16 i UNI-10. Z urządzeniem dostarczana jest dodatkowa ramka instalacyjna.

## **LINIA PRODUKTÓW MICROLINE**

OTN2-1991 z czujnikiem podłogowym

OTN2-1999 z wbudowanym czujnikiem temp. powietrza

OTD2-1999 z wbudowanym czujnikiem temp. powietrza i ograniczającym czujnikiem podłogowym

## **OZNACZENIA CE**

Zgodność ze standardami

EN 61000-6-3, EN 61000-6-2, EN 60 730-2-9

*Urządzenie może być używane jedynie po przeprowadzeniu instalacji zgodnej z aktualnymi zaleceniami.*

Instalacja musi zostać przeprowadzona przez certyfikowanego instalatora.

*W przypadku gdy produkt został uszkodzony, np. podczas transportu, konieczne jest dokonanie inspekcji i sprawdzenia przez autoryzowanego pracownika przed podłączeniem do zasilania.*

Produkt posiada fabryczną gwarancję, ważną jedynie jeżeli instalacja została przeprowadzona zgodnie z powyższymi zaleceniami i aktualnymi przepisami.

## **Dane techniczne**

Zasilanie	230 V AC $\pm$ 15%, 50 Hz
Maksymalne zabezpieczenie	16 A
Wbudowany wyłącznik	2-polowy, 16 A
Przełącznik wyjścia	Kontaktowy-SPST-NO
Wyjście	Maks. 16 A / 3600 W
Sposób kontroli	WŁĄCZ/WYŁĄCZ
Zakres regulacji temperatury	+0/+40°C
Histeresa	0.4°C
Temperatura ekonomiczna	5°C (2-8°C OTD2)
- sygnał kontrolny	230 V AC
Temperatura antyzamarzaniowa	5°C nie regulowana
- sygnał kontrolny poprzez prostownik	230 V AC
Ograniczenie	min./maks.
Ochrona przed błędem czujnika	-20°C
Temperatura pracy	0/+40°C
Wymiary	szer 84, wys 84, głęb. 40 mm
Typ obudowy	IP 21

*Regulator jest urządzeniem bezobsługowym*

## **Klasyfikacja**

Powyższy produkt został sklasyfikowany w jako urządzenie Klasy II (ze wzmocnioną izolacją) i musi być podłączany w następujący sposób:

Zacisk 1 Faza (L1) 230V  $\pm$ 15%, 50/60Hz

Zacisk 2 Neutralny (L2)

Zaciski 3-4 Maks. obciążenie 16A, 3600W

**Klasa zanieczyszczenia: 2**

Klasa zanieczyszczenia 2 jest typowa dla cyrkulacji powietrza standardowym domu.

**Kategoria przepięciowa: III**

Napięcie pulsujące 4 kV, dla IEC 60664

**Instalacja czujników**

*Czujnik podłogowy:* Czujnik podłogowy powinien być zainstalowany w rurce instalacyjnej, zatopionej w podłodze. Rurkę należy uszczelnić i umieścić jak najbliżej powierzchni.

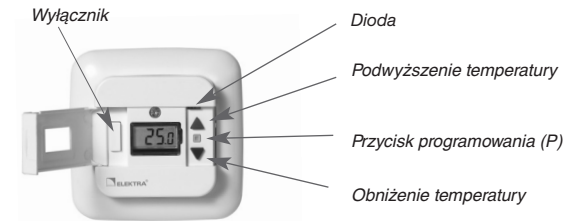
*Czujnik temp. powietrza:* Czujnik temp. powietrza powinien być zainstalowany w standardowej puszcze instalacyjnej lub natynkowo. Przewody czujnika mogą być przedłużane do maks. 50m. Nie należy używać 2 żył kabla wielożyłowego, jeśli pozostałe są wykorzystywane do zasilania przewodów grzewczych. Najlepszym rozwiązaniem jest użycie odrębnego przewodu położonego w osobnej ubudowie.

**Montaż regulatora z wbudowanym lub zewnętrznym czujnikiem temp. pomieszczenia**

Regulator lub zewnętrzny czujnik powinien być zamontowany na ścianie w takiej pozycji, aby możliwa była naturalna cyrkulacja powietrza dookoła niego. Należy unikać miejsc narażonych na bezpośrednie działanie źródeł ciepła, np. promieni słonecznych, a także temperatury zewnętrznej. MICROLINE posiada wbudowany obwód wyłączający ogrzewanie w przypadku odłączenia lub awarii czujnika.

**Montaż regulatora**

- Otwórz przykrywkę
- Odkręć i zdemontuj przedni panel
- Podłącz przewody zgodnie z rysunkiem
- Zamontuj termostat w puszcze instalacyjnej - dopasuj ramkę i panel

**Ustawienie temperatury**

Regulatory serii MICROLINE mają możliwość regulacji temperatury w zakresie 0-40 C. W celu ułatwienia ustawienia właściwej temperatury, regulator posiada diodę, która świeci w momencie, gdy ogrzewanie jest włączone. Ustaw regulator na temp. maksymalną i poczekaj aż osiągnięta zostanie temperatura żądana. Wtedy, obniżaj ustawioną temperaturę do chwili, aż dioda przestanie świecić. Dokładne ustawienie temperatury może zająć 1-2 dni.

**Nocne obniżenie temperatury**

Funkcja nocnego obniżenia/temperatury ekonomicznej aktywowana jest poprzez sygnał kontrolny (230V), pochodzący z zewnętrznego zegara, podłączonego do zacisku S. Obniżenie jest fabrycznie ustawione na 5°C (2-8°OTD2). Dioda świeci na zielono w momencie, gdy sygnał obniżenia jest aktywny i na czerwono, gdy włączone jest ogrzewanie.

**ochrona przeciw zamarzaniu**

Jeżeli sygnał podłączony jest poprzez prostownik, regulator będzie utrzymywał temperaturę podłogi/pomieszczenia na poziomie 5°C.

# Regulator OTN2/OTD2 z czujnikiem temp. pomieszczenia lub czujnikiem podłogowym

Polski

## Ustawienia

W celu ustawienia żądanych parametrów należy przycisnąć i przytrzymać przycisk programowania przez 3 sekundy. Na wyświetlaczu pojawi się komunikat SCA // Hi // 40. Początkowo, przez 1 sek. wyświetli się SCA, następnie Hi i 40. W tym momencie możliwe jest ustawienie wymaganej temperatury poprzez użycie przycisków ze strzałkami. W celu zmiany kolejnego parametru należy ponownie nacisnąć przycisk programowania. Jeżeli żaden przycisk nie zostanie wciśnięty przez 30 sek., wyświetlacz powróci do początkowego ekranu.

Parametr	Komunikat na wyświetlaczu	Ustawienia fabryczne Standard OJ	OTD2 -1999	OTN2 -1991	OTN2 -1999
Temperatura maks.	SCA // Hi // 40	40°C (0-40°C)	X	X	X
Temperatura min.	SCA // Lo // 0	0°C (0-40°C)	X	X	X
Górne ograniczenie temp. podłogi	Li // Hi // 28	28°C (15-55°C)	X		
Dolne ograniczenie temp. podłogi	Li // Lo // 15	15°C (5-30°C)	X		
Mierzona temp. podłogi	FLo // 24.5		X		
Mierzona temp. pomieszczenia	ro // 21.5		X		
Zastosowanie	APp // A : Room sensor *1	X		X	
	// F : Floor sensor *2		X	X	
	// AF : Room with Limit sensor *2	X			
	// C : Controller		X		
Wyłączenie	oFF //	0 0 (+/- 3°C)	X	X	X
Nocne obniżenie	nSb //	5 5°C (2-8°C)	X		

\*1 : Dostępne gdy czujnik podłogowy nie jest zainstalowany

\*2 : Dostępne gdy czujnik podłogowy jest zainstalowany.

W przypadku gdy wybierzemy Controller (C) w Aplikacjach, czujnik podłogowy i temp. pomieszczenia zostanie odłączony, a temperatura będzie kontrolowana w skali od 0 do 10 - aktywowająca w 0-100%.

## Kody błędów

**E1** - Błąd czujnika. Nastąpiło zwarcie lub czujnik jest odłączony. Dioda - jeden błysk czerwony.

**E2** - Błąd ograniczenia. Temperatura podłogi przekroczyła wartość maksymalną. Regulator wyłącza ogrzewanie. Dioda -dwa czerwone błyski.

**E5** - Przegrzanie. Temperatura jest zbyt wysoka. Regulator wyłącza ogrzewanie. Dioda - pięć czerwonych błysków.

**Ochrona środowiska / recykling**

Pomagaj chronić środowisko naturalne poprzez właściwą utylizację opakowań i zużytych produktów.

**Utylizacja produktów**



Produkty oznaczone tym znakiem nie mogą być wyrzucane wspólnie z odpadkami domowymi. Konieczne jest dostarczenie ich do centrum utylizacji, zgodnie z lokalnymi regulacjami.

**ELEKTRA**

ul. Marynarska 14  
02-674 Warszawa  
Tel. (+48 22) 843 32 82  
Fax (+48 22) 843 47 52  
e-mail: info@elektra.pl  
www.elektra.pl

**SERWIS**

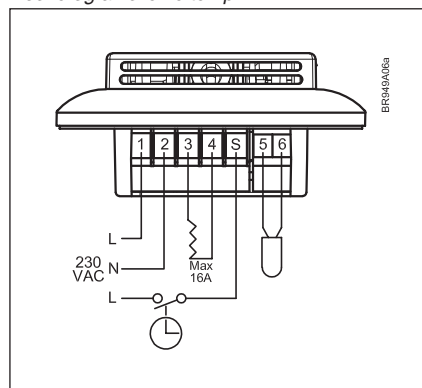
ul. Świętojerska 12  
00-236 Warszawa  
Tel./fax (+48 22) 831 20 35  
e-mail: serwis@elektra.pl

Tabela czujników

Czujnik	
Temp. (°C)	Wartość (ohm)
-10	64000
0	38000
10	23300
20	14800
30	9700

BR929A08-PL

Nocne ograniczenie temp.



Ochrona antyzamarzaniowa

